



# Aziende Agricole

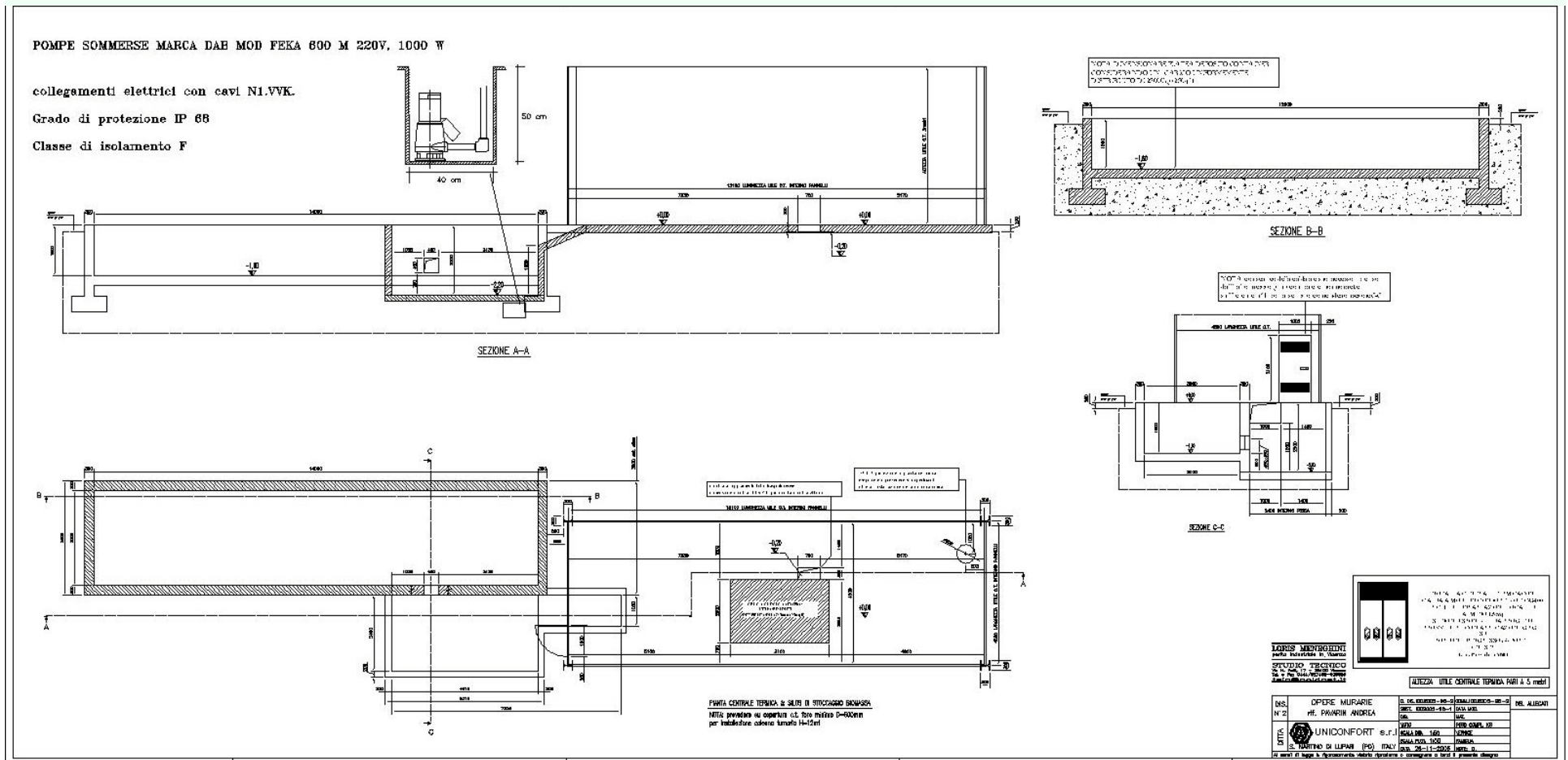
## Serre

### Lusia di Boara (RO)

Azienda Agricola Pavarin  
Andrea



## Il Progetto: centrale termica con caldaia a griglia mobile da 1Mcal(1.160kW) e silo semi-interrato





Preparazione della gettata per il silo del con già integrati i componenti per la movimentazione del cippato.



Ultimazione lavori edili con basamento per CT e collegamento al silo.

## Posizionamento della caldaia



Completamento della centrale termica con il depolveratore multiciclonico e il camino



Completamento con copertura CT e portello per carico del silo.





## Caricamento del silo





Grazie per l'attenzione!